

Titan





## TITAN doo

Porodično preduzeće “Titan” doo iz Požege osnovano je 1999.godine sa sedištem u Požezi, dok je proizvodni pogon u selu Dražinovići, 15-ak kilometara od Požege, na putu ka Divčibarama.

Osnovni proizvodni program preduzeća od osnivanja je izrada perforiranih limova i rešetkastih gazišta, ali se rade i drugi proizvodi postupcima hladnog oblikovanja i deformacije po zahtevu kupca.

Preduzeće je u potpunosti opremljeno da odgovori svim zahtevima naručioca o čemu svedoči i dugogodišnja, kontinuirana saradnja sa velikim brojem kupaca u zemlji i inostranstvu.

# TITAN – Proizvodni program

PERFORACIJA



GAZIŠTA

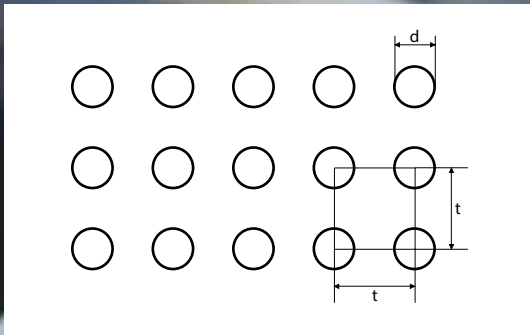


## TITAN – Materijali

- POCINKOVANI LIMOVİ
- OBOJENI LIMOVİ
- CRNI LIMOVİ
- DEKAPIRANI LIMOVİ
- INOX

Mogućnost perforacije limova do 15mm debljine i širine do 1600 mm

# Perforacija limova

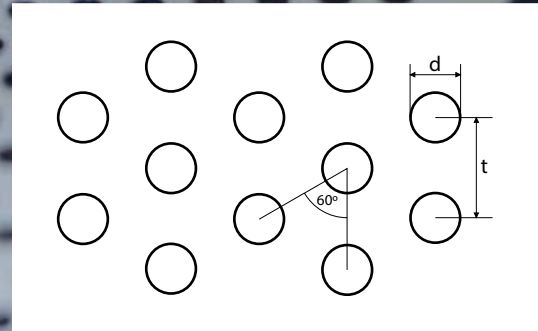


Okrugli otvori u paralelnom redu

$$\text{Broj otvora po dm}^2 = \frac{10^4}{t^2}$$

$$\text{Slobodan prolaz (\%)} = 0,785 \times \frac{d^2}{t^2} \times 100$$

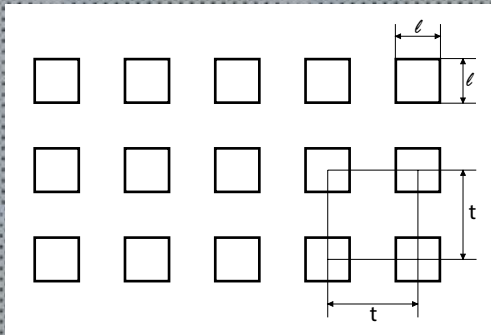
Okrugli otvori u naizmjeničnom redu



$$\text{Broj otvora po dm}^2 = \frac{1,15 \times 10^4}{t^2}$$

$$\text{Slobodan prolaz (\%)} = 0,907 \times \frac{d^2}{t^2} \times 100$$

# Perforacija limova

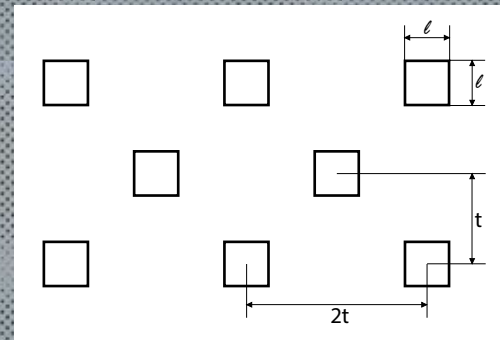


Kvadratni otvori u paralelnom redu

$$\text{Broj otvora po dm}^2 = \frac{10^4}{t^2}$$

$$\text{Slobodan prolaz (\%)} = \frac{\ell^2}{t^2} \times 100$$

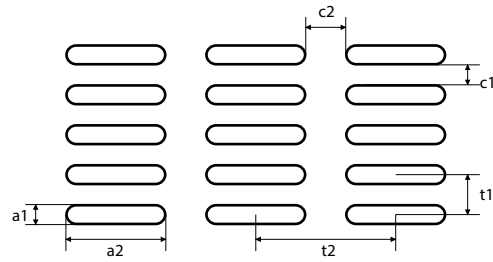
Kvadratni otvori u naizmjeničnom redu



$$\text{Broj otvora po dm}^2 = \frac{10^4}{t^2}$$

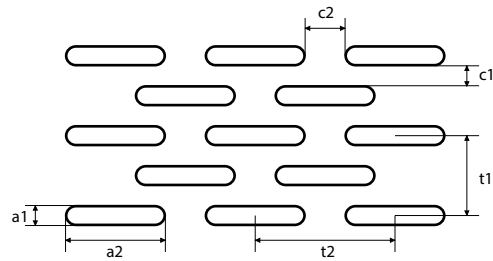
$$\text{Slobodan prolaz (\%)} = \frac{\ell^2}{t^2} \times 100$$

# Perforacija limova



Duguljasti otvori u paralelnom redu

$$\text{Slobodan prolaz (\%)} = \frac{a1 \times a2 - 0,215 \times a1^2}{t1 \times t2} \times 100$$



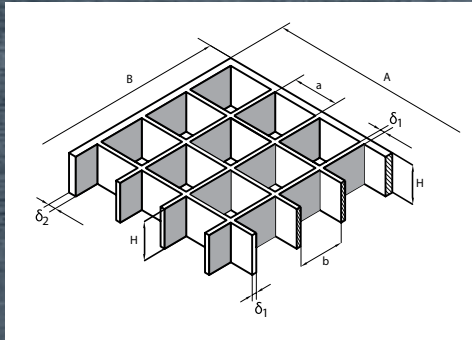
Duguljasti otvori u naizmeničnom redu

$$\text{Slobodan prolaz (\%)} = \frac{a1 \times a2 - 0,215 \times a1^2}{t1 \times t2} \times 200$$

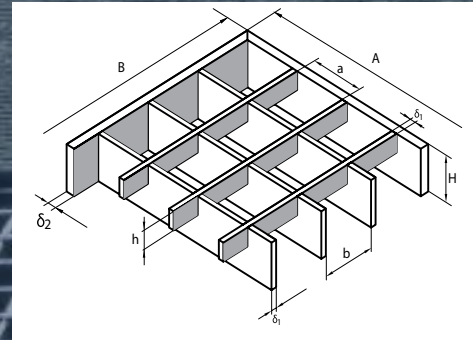
U mogućnosti smo da radimo i druge tipove perforacije po crtežu ili uzorku kupca !

# Rešetkasta gazišta

Tip - Traka



Tip - Polutraka



## Ostalo iz našeg proizvodnog programa

Proizvodnja delova za fabrike  
stočne hrane, kamenolome,  
rudnike i dr..

- Čekići i osovinnice za čekićare
- Ankeri
- Tromel
- Konstrukcije





## Kontakt informacije

website: [www.titanpozeqa.rs](http://www.titanpozeqa.rs)

telefoni: +381 31 829 428  
+381 69 42 949 09

fax: +381 31 714 774  
email: [office@titanpozeqa.rs](mailto:office@titanpozeqa.rs)

Lokacija

Sedište firme:  
Kralja Aleksandra 12 ; 31210 Požega



Geo Širina: 43.955545 | Geo Dužina: 20.010153

Sedište proizvodnje:  
Ogranak Dražinovići bb ; 31210 Požega



Geo Širina: 43.846004 | Geo Dužina: 20.033442